

241

plus model

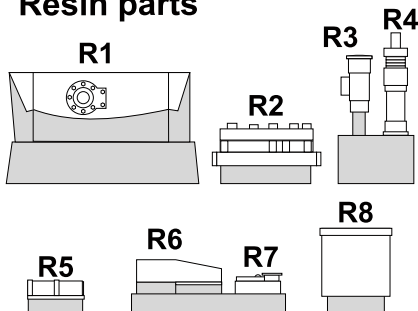
Scale  
1/35

# JEEP "SeeBee"

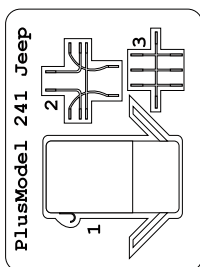
Conversion set for Tamiya/Italeri kit

## Kusovník a značení dílů - Numbering of parts

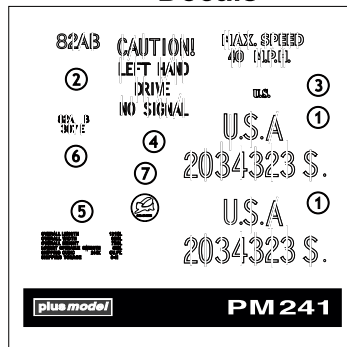
### Resin parts



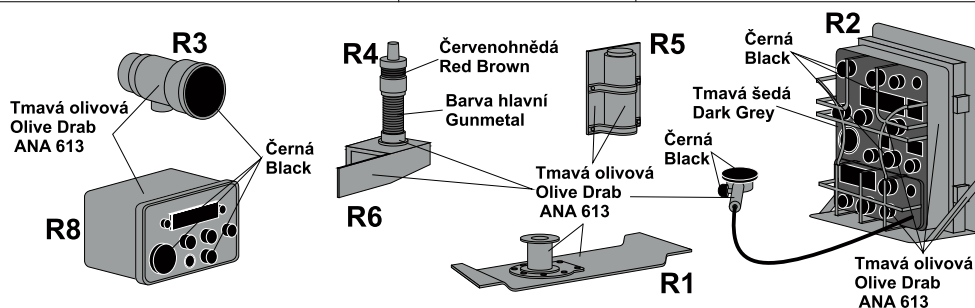
### Metal parts



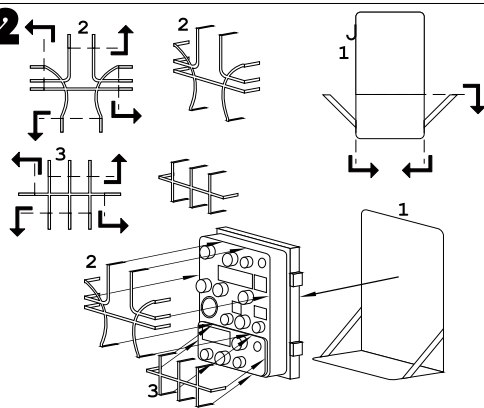
### Decals



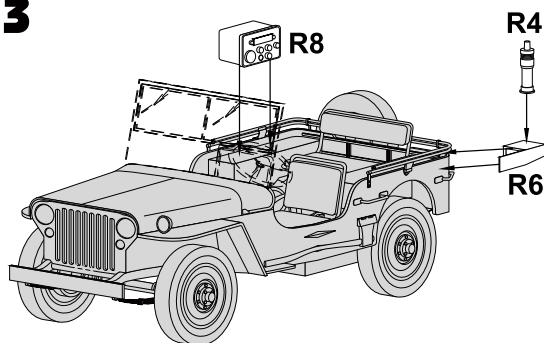
1



2

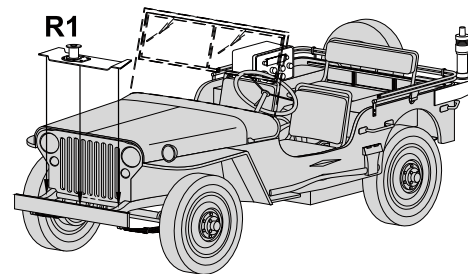


3

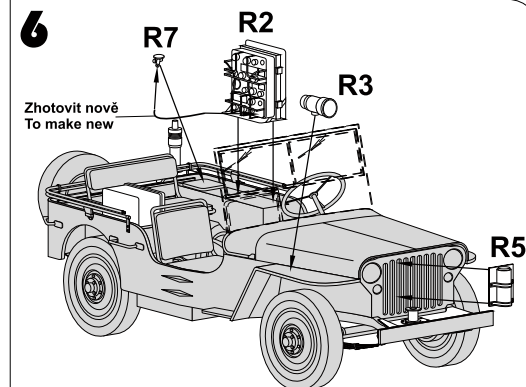


Original parts Tamiya/Italeri kit

5

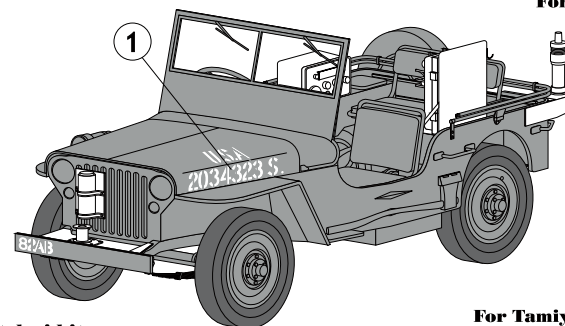


6

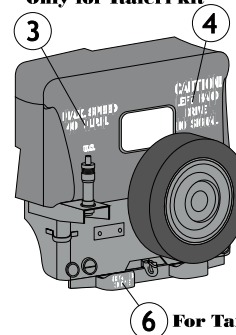


## Decal

For Tamiya/Italeri kit

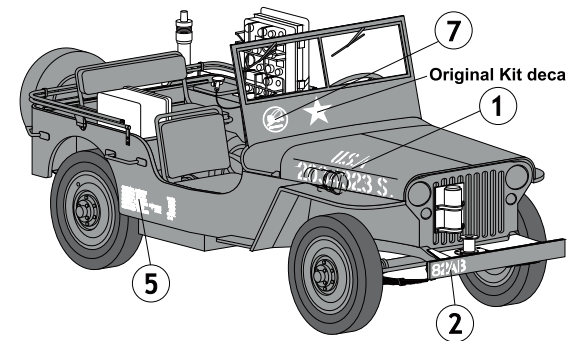


Only for Italeri kit



6 For Tamiya/Italeri kit

For Tamiya/Italeri kit



Original Kit decal

Při stavbě postupujte podle instruktažního obrázku

Follow the instruction drawing the assembly.

**Upozornění:** Během opracování může vznikat prach, který může dráždit dýchací cesty. Použijte ochranu očí při odšťihování kovových dílů.

**Notice:** Machining can produce dust which can be irritating to the respiratory tract. Metal parts should be cut off using protection eyesight.

MODELCHOICE.NET  
ORDER & BUY DIRECTLY FROM MANUFACTURERS

Plus Model s.r.o.  
Jižní 56, 370 10 České Budějovice  
Czech Republic  
<http://www.plusmodel.cz>  
e-mail: [plusmodel@plusmodel.cz](mailto:plusmodel@plusmodel.cz)

MODELCHOICE.NET  
ORDER & BUY DIRECTLY FROM MANUFACTURERS

[www.plusmodel.cz](http://www.plusmodel.cz)